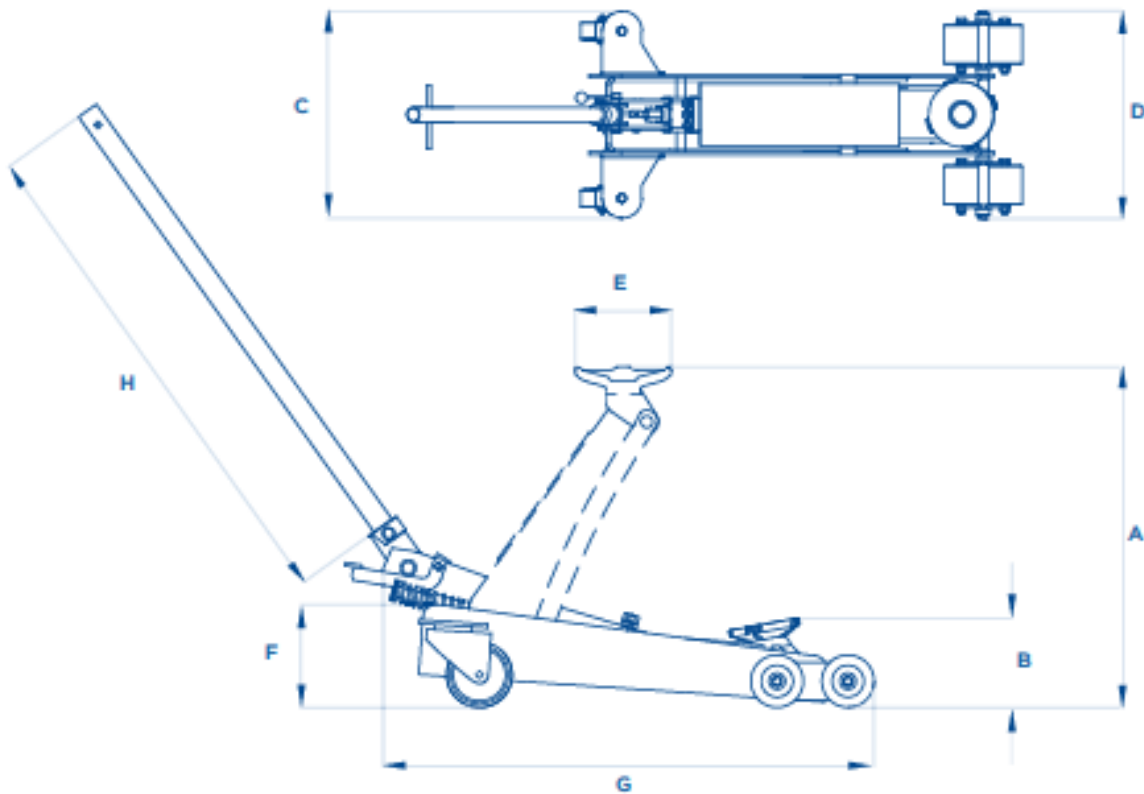


I Doppi rulli anteriori basculanti e le ruote posteriori girevoli in poliuretano, consentono di poter muovere i sollevatori anche sui grigliati e sono particolarmente indicati per interventi in fase di soccorsi stradali.



ART.		A <small>mm</small>	B <small>mm</small>	C <small>mm</small>	D <small>mm</small>	E <small>mm</small>	F <small>mm</small>	G <small>mm</small>	H <small>mm</small>	
1120/E	2000 kg	760	130	530	480	130	200	1030	780	65